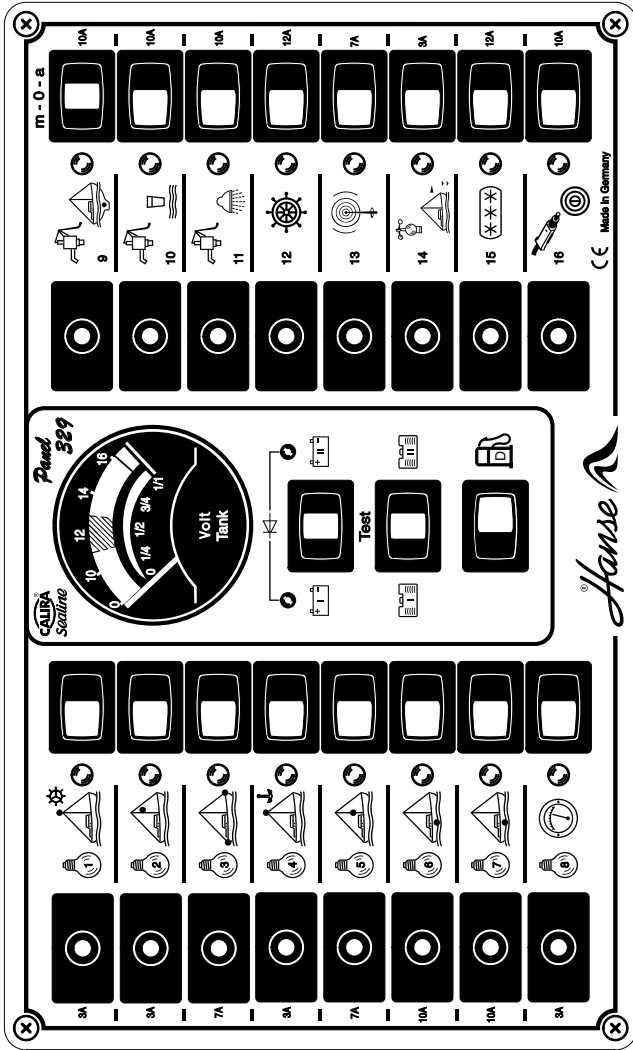
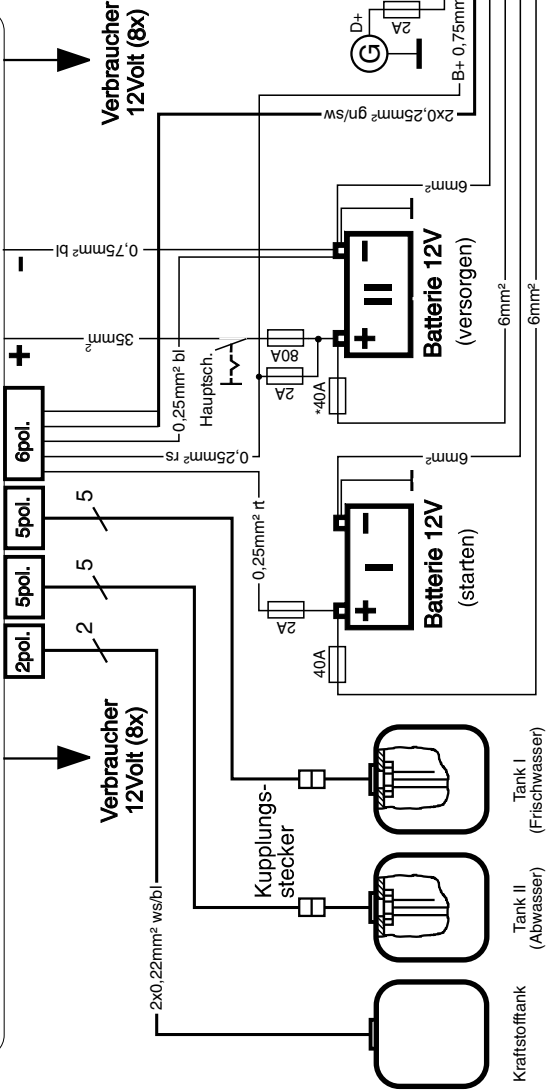


Stromkreise

- 1= Dreifarbenlicht 3A
- 2= Dampferlicht 3A
- 3= Beleuchtung Bug/Heck 7A
- 4= Ankerlicht 3A
- 5= Decksbeleuchtung 7A
- 6= Innenbeleuchtung 10A
- 7= Innenbeleuchtung 10A
- 8= Instrumentenbeleuchtung 3A
- 9= Bilgenpumpe 10A
- 10= Frischwasserpumpe 10A
- 11= Duschpumpe 10A
- 12= Autopilot 12A
- 13= Funkanlage 7A
- 14= Nav.-Instrumente 3A
- 15= Kühlschrank 12A
- 16= 12V-Steckdose 10A



Hanse



Sicherungen müssen nahe bei den +Pölen der Batterien sowie an D+ der Lichtmaschine angebracht werden



Made in Germany

Kraftstofftank
Tank II (Abwasser)
Tank I (Frischwasser)

*Sicherung bei Leitungslängen > 1m erforderlich!